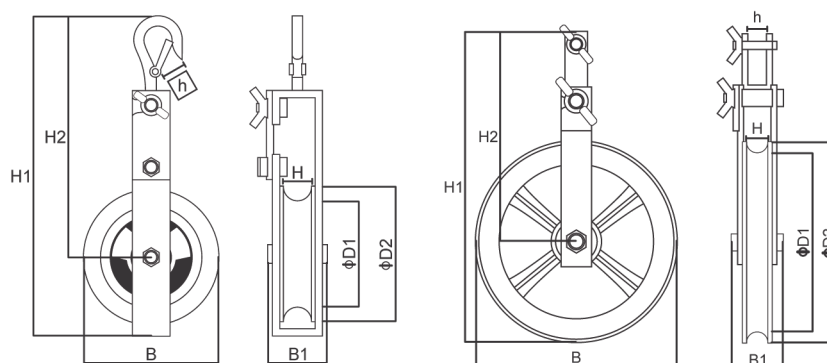


## POLEAS DE ALUMINIO PARA TENDIDO DE CONDUCTORES

Las poleas **AMERICAN BULL** están diseñadas y fabricadas para soportar grandes ritmos de trabajo, en las industrias más exigentes, poleas de aluminio para tendido de conductores eléctricos de aluminio, cobre, cables mensajeros, etc. Con protección Vulcanizada para proteger al cable conductor y sin vulcanizar cuando no es necesario protegerlo.

Diseñadas con una apertura lateral para una rápida inserción del cable conductor, fabricadas con rodajes en su interior para facilitar el trabajo.



\*Tomar en cuenta que las medidas son a base de las poleas vulcanizadas.

Modelo	AP5-AP5V *	AP8-AP8V *	AP13V	AP24V
Diámetro de Polea (")	5"	8"	13"	24"
Carga de Trabajo (Ton)	0.4	0.8	1.6	2.0
Apertura de Gancho h (mm)	40	42	56	62
Anchura de Canal H (mm)	62	39	43	56
Peso sin Vulcanizar	2.4	4.1	-	-
Peso Vulcanizado	2.3	4.5	14.6	25.3
DIMENSIONES (mm)				
B	120	195	330	610
B1	125	110	112	150
H1	317	430	510	860
H2	250	320	340	560
D1	52	133	250	500
D2	120	195	330	610

Las especificaciones mostradas en esta ficha pueden variar sin previo aviso y actualizadas en versiones futuras.